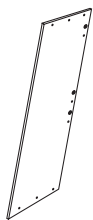


Contenuto della confezione

8 separatori



36 tiranti



3 viti



36 viti corte



3 dadi



36 viti lunghe



1 chiave



Per fissare la struttura alla parete:

2 ganci

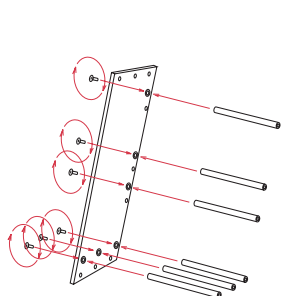


2 tasselli

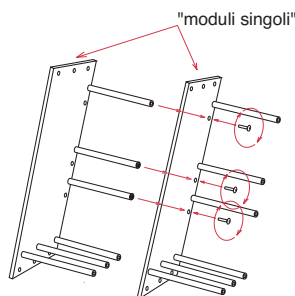


Se i carichi gravanti sulla struttura sono considerevoli, consigliamo l'utilizzo dei tasselli in acciaio "Fiscer SBS 9/2"

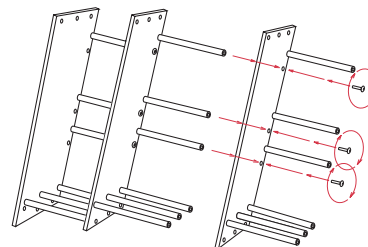
Istruzioni per il montaggio



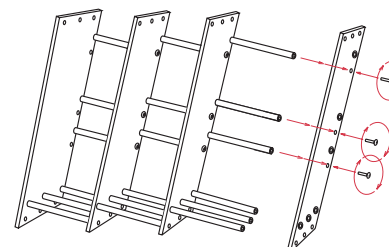
1) Su 6 degli 8 separatori, monto 6 tiranti utilizzando le viti corte.



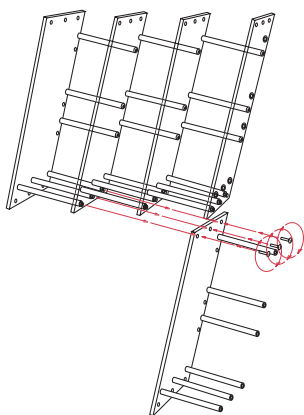
2) Collego 2 "moduli singoli" utilizzando 3 viti lunghe.



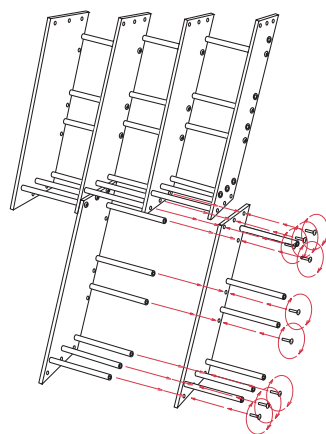
3) Ai 2 "moduli singoli", aggiungo un altro "modulo singolo" utilizzando altre 3 viti lunghe.



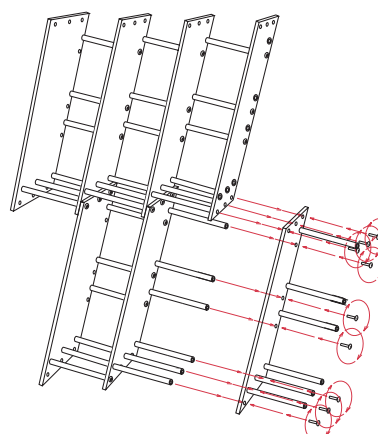
4) Utilizzando altre 3 viti lunghe, aggiungo un separatore ai 3 "moduli singoli".



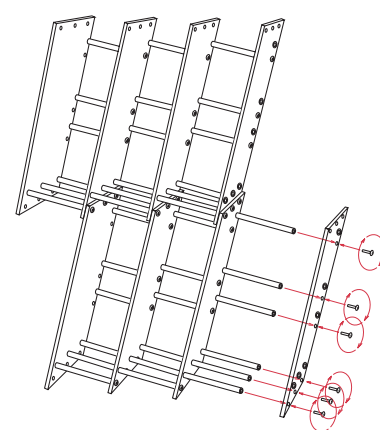
5) Ai 3 "moduli singoli" già assemblati, aggiungo il 4° utilizzando 3 viti lunghe.



6) Aggiungo il 5° modulo utilizzando 9 viti lunghe.



7) Aggiungo il 6° modulo utilizzando 9 viti lunghe.



8) Completo la struttura, montando l'ultimo separatore.