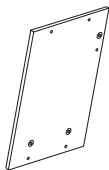


**Contenuto della confezione**

8 separatori



18 tiranti



2 viti



18 viti corte



2 dadi



18 viti lunghe



1 chiave



Per fissare la struttura alla parete:

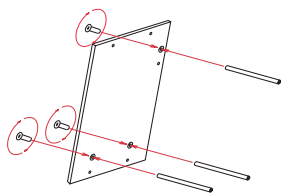
2 ganci



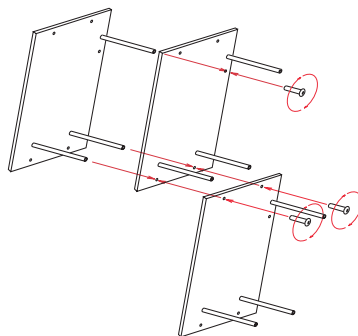
2 tasselli



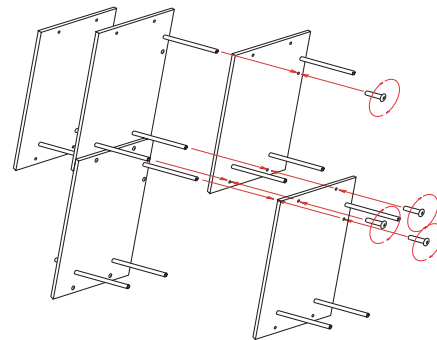
**Istruzioni per il montaggio**



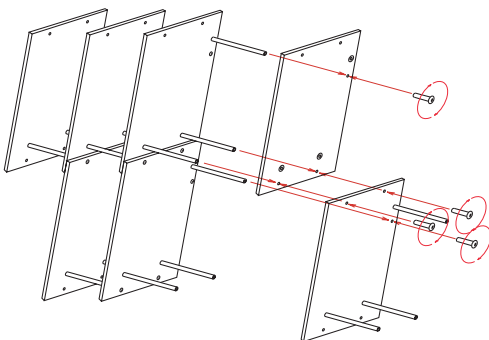
- 1) Su 6 degli separatori, monto 3 tiranti utilizzando le viti corte.



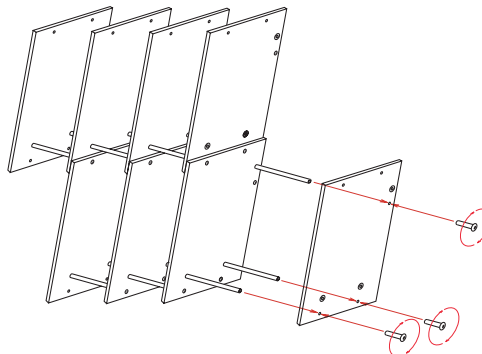
- 2) Collego 3 "moduli singoli" utilizzando 3 viti lunghe.



- 3) Ai 3 moduli assemblati, aggiungo altri 2 "moduli singoli" utilizzando 4 viti lunghe.



- 4) Ai 5 moduli assemblati, aggiungo l'ultimo "modulo singolo" ed uno dei separatori rimasti.



- 5) Con le ultime 3 viti lunghe, monto l'ultimo separatore.