

**Contenuto della confezione**

27 separatori

144 tiranti

144 viti corte

144 viti lunghe

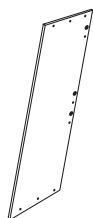
3 viti

1 chiave

Per fissare la struttura alla parete:

2 ganci

2 tasselli

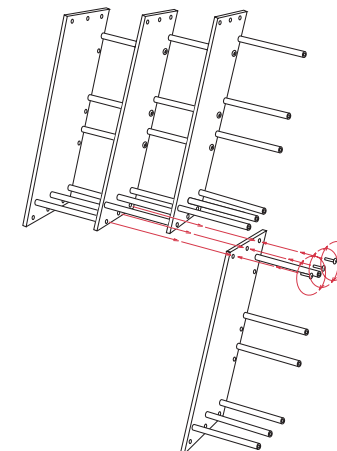
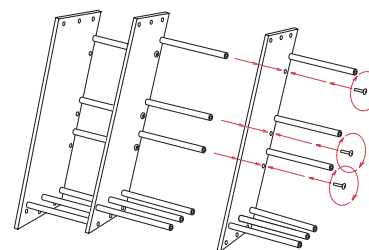
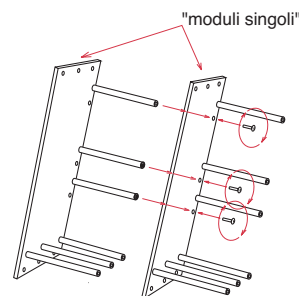
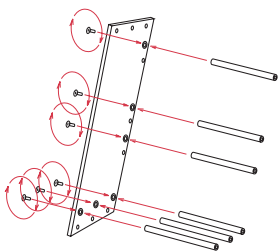


3 dadi



Se i carichi gravanti sulla struttura sono considerevoli, consigliamo l'utilizzo dei tasselli in acciaio "Fiscer SBS 9/2"

**Istruzioni per il montaggio**

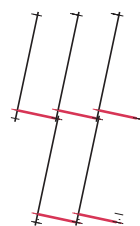
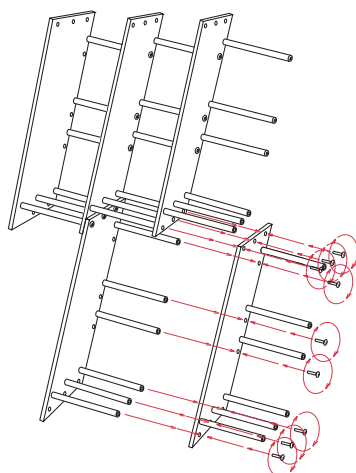


1) Su 24 dei 27 separatori, monto 6 tiranti utilizzando le viti corte.

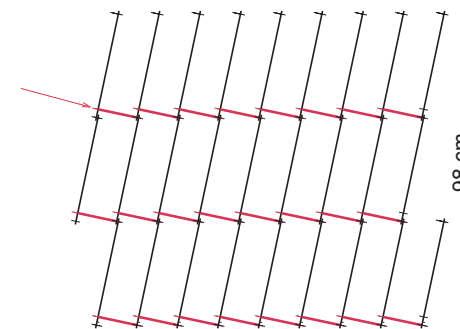
2) Collego 2 "moduli singoli" utilizzando 3 viti lunghe.

3) Ai 2 "moduli singoli", aggiungo un altro "modulo singolo" utilizzando 4 viti lunghe. Continuo così per sviluppare la struttura in orizzontale.

4) Per sviluppare la struttura in verticale, aggiungo altri "moduli singoli" utilizzando le viti lunghe.



3 viti + 3 dadi



5) Terminata lo sviluppo in verticale, per collegare i "moduli singoli", utilizzo 9 viti lunghe.

6) Questo è lo schema della struttura sin qui realizzata. Procedere sempre così fino al termine della struttura.

7) Questa è una fra le tante strutture realizzabili con il contenuto della confezione.