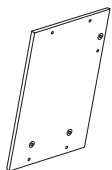


Contenuto della confezione

40 separatori



108 tiranti



8 viti



108 viti corte



8 dadi



108 viti lunghe



1 chiave



Per fissare la struttura alla parete:

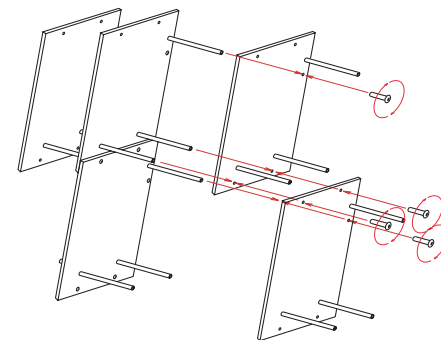
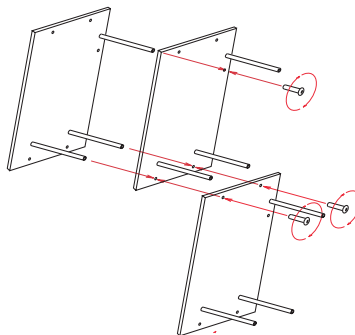
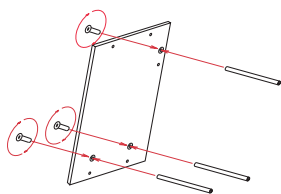
2 ganci



2 tasselli



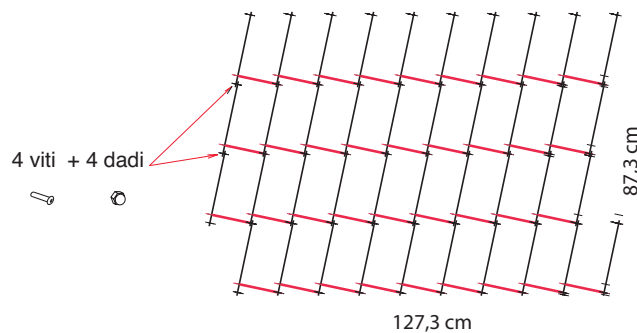
Istruzioni per il montaggio



- 1) Su 48 dei 54 separatori, monto 3 tiranti utilizzando le viti corte.

- 3) Ai 3 moduli assemblati, aggiungo altri 2 "moduli singoli" utilizzando 4 viti lunghe.

- 2) Collego 3 "moduli singoli" utilizzando 3 viti lunghe.



- 4) Ai 5 moduli assemblati, aggiungo altri 2 "moduli singoli" utilizzando 4 viti lunghe.

- 5) Questo è lo schema della struttura sin qui realizzata. Procedere sempre così fino al termine della struttura.

- 6) Questo è una fra le tante strutture realizzabili con il contenuto della confezione.